



10課  
ようご と ぶん

**Lesson 10**  
**Words and phrases**

Leksyon 10  
Mga Salita

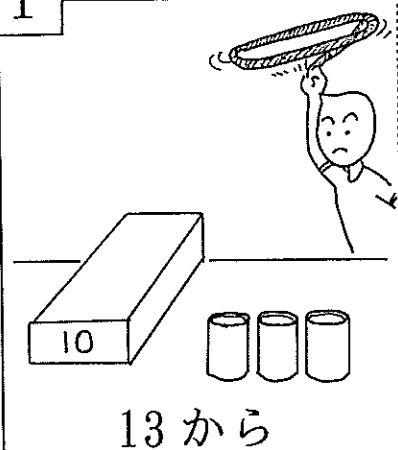
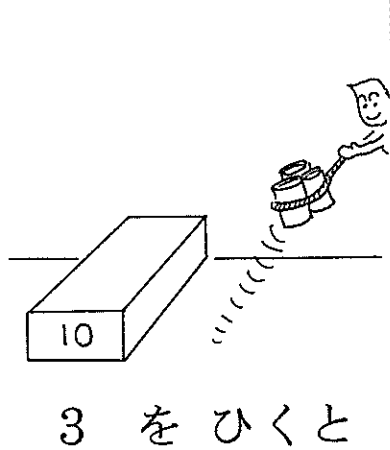
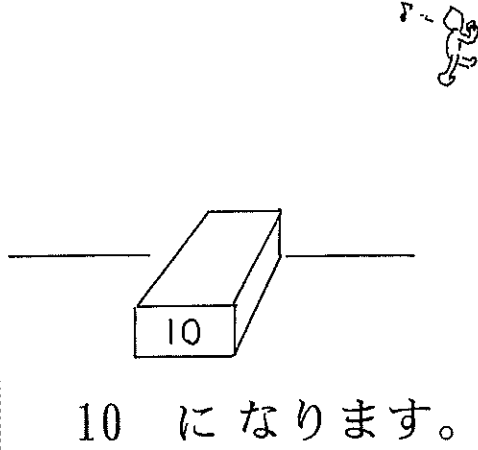
ようご	Words	Mga salita
ひく	minus; subtract	minus; subtract; bawasan

ぶん	Phrases	Grupo ng mga salita
13から3をひくと10になります。	From 13, subtract 3, that leaves 10.	Ang 13 (labintatlo), pag binawasan ng 3 (tatlo) ay magiging 10 (sampu).

# 10 13から 3をひくと

10から1位数を引く場面

1

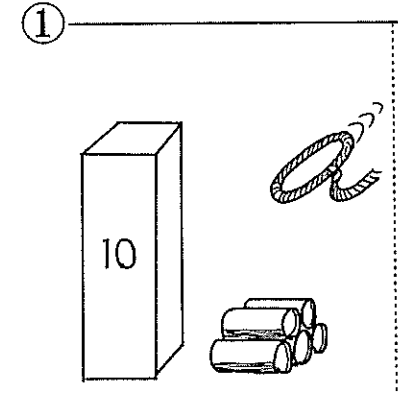
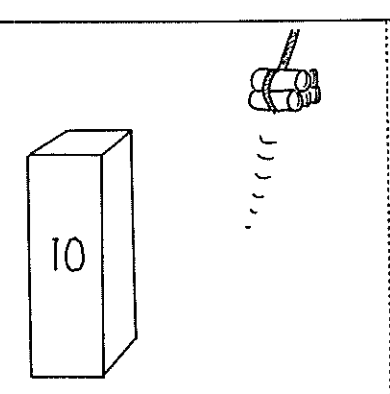
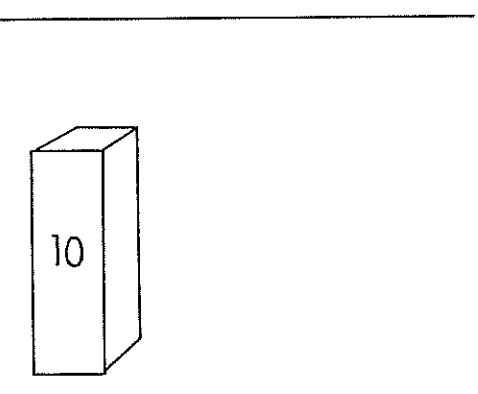
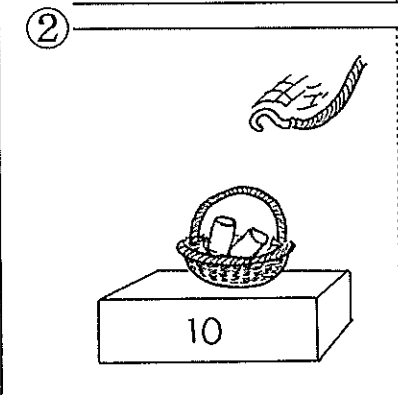
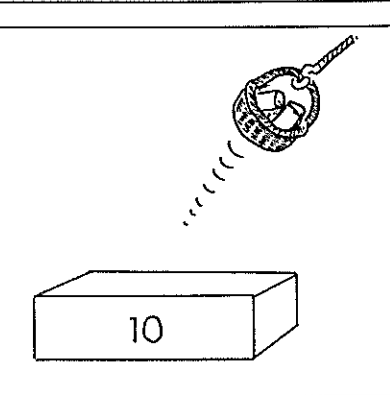
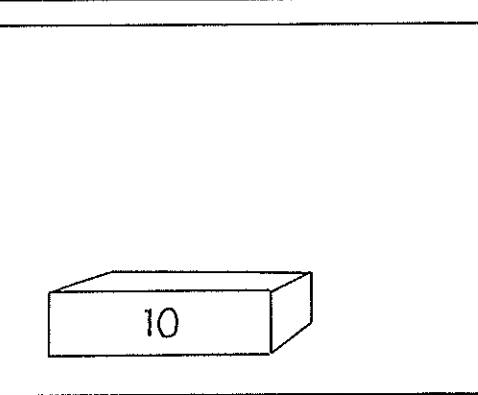
 <p>13から</p>	 <p>3をひくと</p>	 <p>10になります。</p>
---	--	---

□ から □ をひくと □ になります。



2

えをみて、ぶんをいしましょう。

<p>①</p> 		
<p>②</p> 		

3

14から 4をひくと 10 になります。



【しき】  $14 - 4 = 10$

【こたえ】 10ぽん

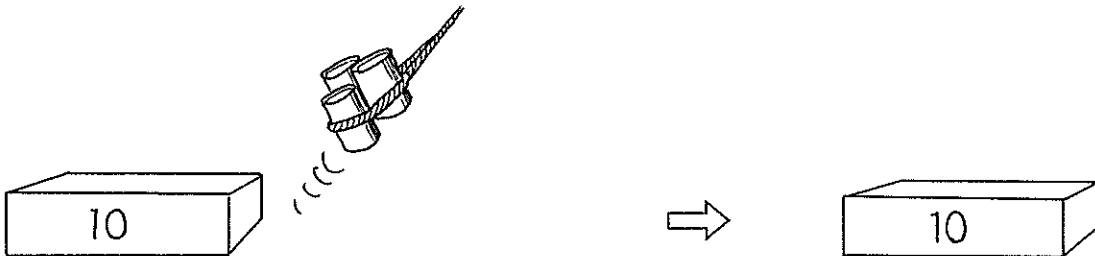


(11~19の数)から1位数か10を引く場面

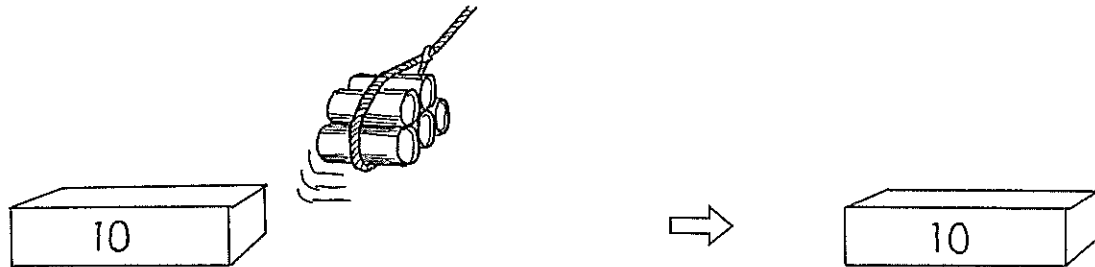
4

ぶんとしきとこたえをかいてよみましょう。

①



②



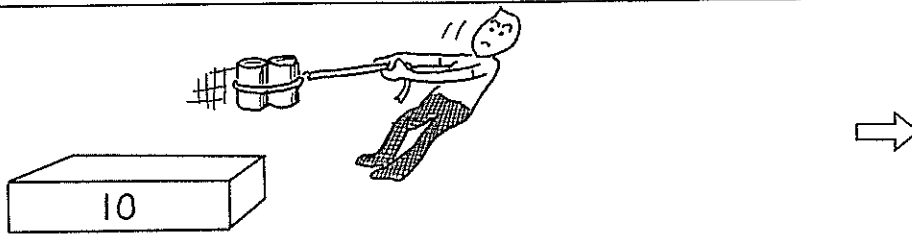
③



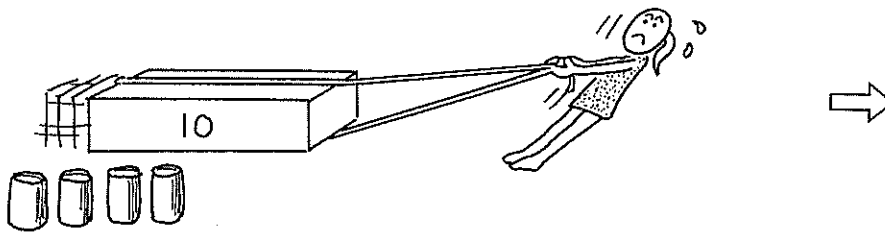
5

ぶんとしきとこたえをかいてよみましょう。

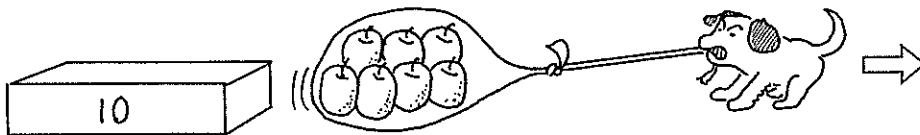
①



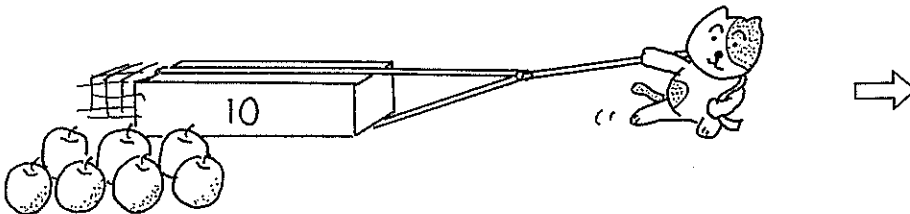
②



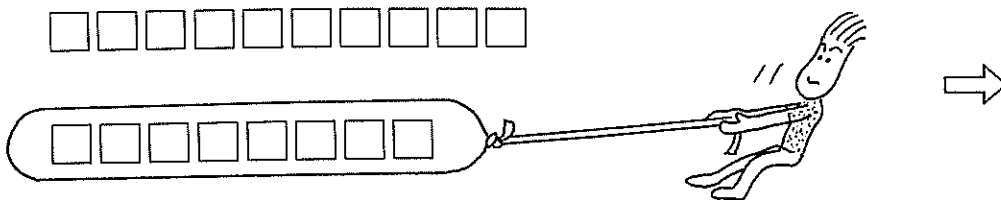
③



④



⑤



⑥

